

Minuteman[®]
Excellence Meets Clean



**Parts and Instruction Manual
290 Series Vacuum
15 & 20 Gallon**

To Order Parts Call 1-888-702-5326 - <https://monsterfloorequipmentparts.com>

This manual is furnished with each new **MINUTEMAN 290 Vacuum**. This provides the necessary operating and preventive maintenance instructions. Operators must read and understand this manual before operating or servicing this machine.

This machine was designed to give you excellent performance and efficiency. For best results and minimal cost, please follow the general guidelines below:

- Operate the machine with reasonable care.
- Follow the manufacturers suggested maintenance instructions as provided in this booklet.
- Use original Minuteman supplied parts.

Technical Specifications

Model	290		
Model No.	Volts	Tank	Weight
(Single Motor)			
C29085-05	115	15 gal (57 l)	67 lbs (30 kg)
C29085-06	115	20 gal (76 l)	72 lbs (33 kg)
C29085-15	230	15 gal (57 l)	67 lbs (30 kg)
C29085-20	230	20 gal (76 l)	72 lbs (33 kg)
(Twin Motor)			
C29285-05	115	15 gal (57 l)	72 lbs (33 kg)
C29285-06	115	20 gal (76 l)	72 lbs (33 kg)
C29285-15	230	15 gal (57 l)	72 lbs (33 kg)
C29285-20	230	20 gal (76 l)	72 lbs (33 kg)
(Three Motor)			
C29385-15	240	15 gal (57 l)	72 lbs (33 kg)
C29385-20	240	20 gal (76 l)	72 lbs (33 kg)

To Order Parts Call 1-888-702-5326 <https://monsterfloorequipmentparts.com>

Table of Contents

Important Safety Instructions	1
Inspection	2
Electrical	2
Grounding Instructions	2
User Maintenance Instructions	3
Cloth Bag & Hose Assembly	3
Cord Storage	3
Tools & Attachments	7
Exploded Views	8
Lid Assembly - Single Motor	8
Lid Assembly - Single Motor BOM	9
Lid Assembly - Twin Motor	10
Lid Assembly - Twin Motor BOM	11
Lid Assembly - Three Motor	12
Lid Assembly - Three Motor BOM	13
Tank Assembly - 15 Gallon	14
Tank Assembly - 20 Gallon	15
Bag Assembly	16
Minuteman International Made Simple Commercial Limited Warranty	17

To Order Parts Call 1-888-702-5326 - <https://monsterfloorequipmentparts.com>

FOR COMMERCIAL USE ONLY

IMPORTANT SAFETY INSTRUCTIONS

When using an electrical appliance, basic precautions should always be followed, including the following:

READ ALL INSTRUCTIONS BEFORE USING

WARNING - To reduce the risk of fire, electric shock, or injury:

- Do not leave appliance when plugged in. Unplug from outlet when not in use and before servicing.
- To avoid electric shock, do not expose to rain, store indoors.

WARNING:

To reduce the risk of electrical shock. Do not expose to rain. Store indoors.

- Never allow children or untrained adults to operate this equipment.
- Keep the area of operation clear of all persons, particularly small children, and pets. Keep bystanders at least 25 feet away from the area of operation.
- Use only as described in this manual. Use only manufacturer's recommended attachments.
- Do not use with damaged cord or plug. If appliance is not working as it should, has been dropped, damaged, left outdoors, or dropped into water, return it to a service center.
- Do not pull or carry by cord, use cord as a handle, close a door on cord, or pull cord around sharp edges or corners. Do not run appliance over cord. Keep cord away from heated surfaces.
- Do not unplug by pulling on cord. To unplug, grasp the plug, not the cord.
- Do not handle plug or appliance with wet hands.
- Do not put any object into openings. Do not use with any opening blocked; keep free of dust, lint, hair, and anything that may reduce airflow.
- Keep hair, loose clothing, fingers, and all parts of body away from openings and moving parts.
- Do not pick up anything that is burning or smoking, such as cigarettes, matches, or hot ashes.
- Do not use without dust bag and/or filters in place.
- Turn off all controls before unplugging.
- Use extra care when cleaning on stairs.
- Do not use to pick up flammable or combustible liquids such as gasoline or use in areas where they may be present.
- Connect to a properly grounded outlet only. See grounding instructions.

SAVE THESE INSTRUCTIONS

Inspection

Carefully unpack and inspect your machine for shipping damage. Each unit is tested and thoroughly inspected before shipment, and any damage is the responsibility of the delivery carrier who should be notified immediately.

Electrical - 115

This machine is designed to operate on a standard 15 amp, 115 volt, 60 hz, AC circuit. Voltages below 105 volts AC or above 125 volts AC could cause serious damage to the motor.

Electrical - 230

(Model C29486-02 230V) This machine is designed to operate on a standard 16 amp type L fused 230 volt, 50 hz, AC circuit. Voltages below 200 volts AC or above 250 volts AC could cause serious damage to the motor. I.E.C. Class 1.

WARNING

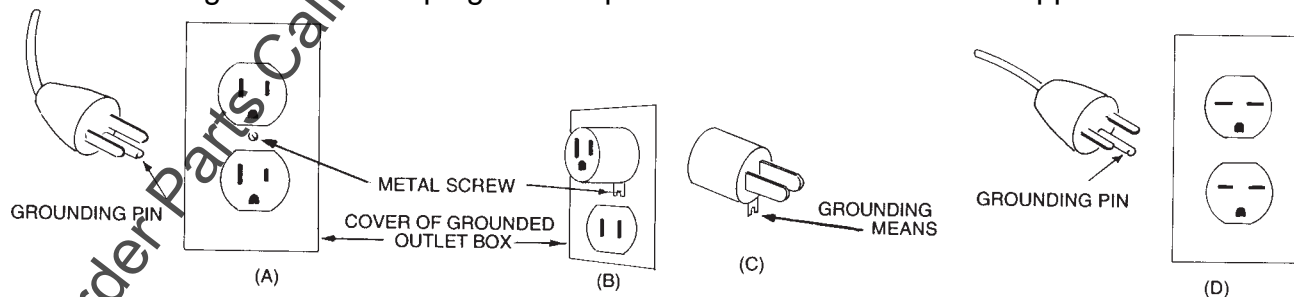
Electric motors can cause explosions when operated near explosive materials or vapors. Do not operate this machine near flammable materials such as solvents, thinners, fuels, grain dust, etc.

Grounding Instructions

This appliance must be grounded. If it should malfunction or breakdown, grounding provides a path of least resistance for electric current to reduce the risk of electric shock. This appliance is equipped with a cord having an equipment-grounding conductor and grounding plug. The plug must be plugged into an appropriate outlet that is properly installed and grounded in accordance with all local codes and ordinances.

DANGER - Improper connection of the equipment-grounding conductor can result in a risk of electric shock. Check with a qualified electrician or service person if you are in doubt as to whether the outlet is properly grounded. Do not modify the plug provided with the appliance — if it will not fit the outlet, have a proper outlet installed by a qualified electrician.

This appliance is for use on a nominal 120 volt circuit and has a grounding plug that looks like the plug illustrated in Sketch A below. Make sure that the appliance is connected to an outlet having the same configuration as the plug. No adapter should be used with this appliance.



User Maintenance Instructions

All service and repair should be performed by qualified vacuum service representative or electrician. No user serviceable components are employed in the electrical vacuum lid head assembly. No lubrication of the motor is required.

Cloth Bag & Hose Assembly

Cloth bag and hose assembly are user maintenance items and can be replaced when worn out. Cloth bags can be maintained by blowing dust off of the bag and then laundering. Cloth bags should be completely dried before re-installing into machine. For optimum performance, empty and clean filter bag regularly. A clogged and dirty bag restricts the flow of air and results in reduced vacuum. The hose assembly can be maintained by wiping off with a dampened cloth of mild liquid soap and water, then allowed to dry.

Cord Storage

While not in use storage can be accomplished by winding cord around motor lid assembly. Cord should be completely unwound from lid assembly during operation.

- Do not use with damaged cord or plug. If appliance is not working as it should, has been dropped, damaged, left outdoors, or dropped into water, return to service center.
- Do not pull or carry by cord, use cord as handle, close a door on cord, or pull cord around sharp edges or corners. Do not run appliance over cord. Keep cord away from heated surfaces.
- Do not unplug by pulling cord. To unplug, grasp the plug, not the cord.
- Do not handle plug or appliance with wet hands.
- Always unplug the machine when removing the motor head off the tank. This equipment should be stored indoors and not exposed to rain.

POUR USAGE COMMERCIAL SEULEMENT

MODE D'EMPLOI SÉCURITAIRE

Lors d'utilisation d'appareils électriques on doit toujours suivre des mesures de précaution de base:

LIRE TOUTES LES INSTRUCTIONS AVANT D'UTILISER

AVERTISSEMENT: Pour réduire le risque de feu, choc électrique ou blessures

- Ne jamais déserrer l'appareil quand il est branché

AVERTISSEMENT

Pour éviter des chocs électriques ne pas exposer à la pluie, entreposer à l'intérieur.

- Ne pas s'en servir comme jouet, faire bien attention si près des enfants.
- Utiliser seulement tel que recommandé par le manufacturier.
- Ne pas s'en servir si le cordon ou la prise électrique est brisée. Si l'appareil ne travaille pas tel que convenu, si elle a été échappée, laissée à l'extérieur ou elle est tombée dans l'eau retournez l'appareil à un centre de service.
- Ne tirer pas le cordon et ne pas vous en servir comme poignée. Ne marcher pas sur le cordon. Éviter les surfaces trop chaudes.
- Ne débranchez pas en tirant sur le cordon. Pour débrancher capter la prise et non le cordon.
- Ne manipulez pas avec les mains trempes.
- Ne mettez rien dans les ouvertures.
- N'utilisez pas si les ouvertures sont bouchés; Nettoyer les poussières, cheveux ou n'importe quoi qui pourrait réduire la vélocité d'air.
- S'assurer que toutes parties du corps tels que cheveux, linge, doigts sont éloignés des ouvertures.
- Ne ramasser rien qui est en feu tels que cigarettes, allumettes ou cendres.
- Ne pas s'en servir sans sacs filtres bien placés.
- Fermer tous les contrôles avant de Débrancher.
- Soyer très prudent en montant des escaliers.
- Ne ramasser pas de liquide combustible ou inflammable tel que gazoline ou dans les endroits ou il y en aurait.
- Brancher seulement sur prise en bon ordre. Voir instructions pour brancher.

CONSERVER CES INSTRUCTIONS

INSPECTION

Ouvrir prudemment et inspecter la machine au cas de dommage. Chaque machine est mise à l'épreuve et inspecté avant l'envoi et tout dommage est la responsabilité de la compagnie de transport qui devrait être avertie immédiatement.

ELECTRICITÉ

Cette machine est conçue pour opérer sur un circuit standard de 15 ampères, 125 volt, 60 hz, sur un circuit AC. Du voitage de 105 ou au dela de 125 AC peut causer des dommages sevères au moteur.

AVERTISSEMENT

Les moteurs électriques peuvent causer de explosions dans un environnement près de matériaux explosifs ou vapeurs. Ne pas travailler près de solvants, gazoline poussière de grain, etc.

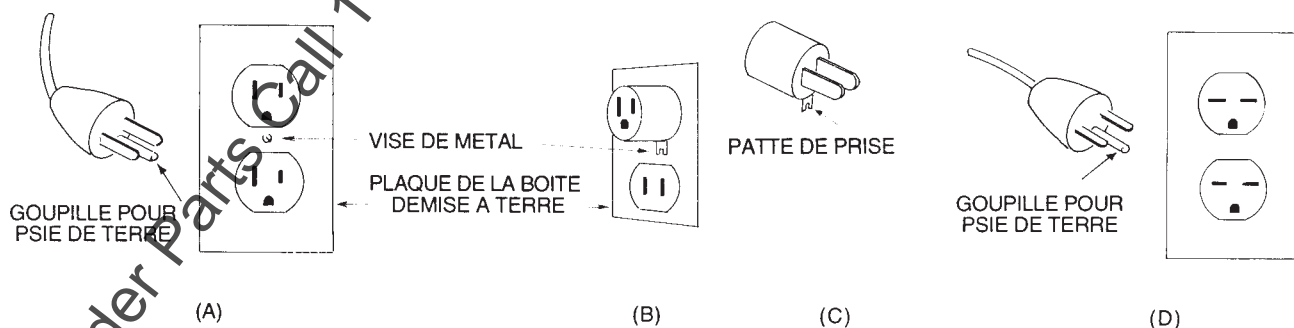
INSTRUCTIONS POUR BRANCHER

Cette machine doit avoir une prise de terre. Elle ne doit pas être brisée ou malfonctionné. La prise de terre offre une voie de moindre résistance de façon à ce que le courant électrique réduise le risque de choc électrique. Cet appareil est équipée d'un cordon style prise de terre de même que la prise elle-même. Cette prise doit être placée dans une sortie électrique appropriée, bien installée avec prise de terre d'après les codes et ordnances locales.

DANGER

Une mauvaise connexion de l'équipement ou du conducteur prise de terre pourrait causer un risque de choc électrique. Vérifier auprès d'un électricien qualifié ou un réparateur si en doute ou si la prise n'est pas bien installée. Ne changer pas la prise fournie avec l'appareil. Si elle est défectueuse contacter un électricien qualifié.

Cet appareil est conçu pour un circuit électrique de 120V et à une prise de terre qui ressemble au croquis A, au bas de cette page. Soyér certain que l'appareil est branché dans une sortie qui à la même configuration que la prise. Aucun adapteur ne devrait être utilisé avec cet appareil.



ENTRETIEN DE L'APPAREIL PAR L'UTILISATEUR

Tout le service de même que réparations devraient être exécutés par un représentant de service qualifié ou un électricien. Aucun composant n'est employé dans cet aspirateur électrique et personne d'autre qu'un représentant qualifié devrait en faire le service. Aucune lubrification du moteur est nécessaire.

Filtre de tissu et Boyau

Le filtre de tissu et le boyau sont des items que l'utilisateur se doit de maintenir en bon ordre. Ils doivent être remplacés si uscs. Ces sacs peuvent être nettoyés en enlevant la poussière et les lavent. Les sacs devraient ensuite être complètement asséchés avant de les remettre dans l'appareil. Pour une meilleur performance, vider et nettoyer ce sac filtreur régulièrement. Un sac bouché et sale restreint le débit d'air et réduit l'efficacité de d'aspirateur. Pour ramasser du liquide enlever le sac filtreur à sec. Vérifier la flotte notnine no AC de fermeture pour être certain qu'elle fonctionne correctement. Le boyau peut-être entretenu en le nettoyant avec un linge humide soit avec savon et eau, ensuite laisser sécher.








Entreposage du cordon électrique

Quand entreposé on se doit d'enrouler le cordon autour de la tête du moteur. Le cordon devrait être complètement dérouler de la tête du moteur durant la mise en opération.

- Ne pas s'en servir si le cordon ou la prise électrique est endommagée. Si l'appareil ne fonctionne pas comme il devrait ou s'il a été échappé, laisser à l'extérieur ou s'il a tombé dan l'eau, retourner. Le à votre dépôt de service.
- Ne le tirez pas ou ne le portez pas par le cordon électrique. Ne vous servez pas du cordon comme poignée. Ne fermer pas de portes sur le cordon ou tirer le cordon contre les coins aiguisés. Ne pas dirigez l'appareil dessus le cordon et prener soin d'éloigner le cordon des surfaces chaudes.
- Ne pas débranchez en tirant sur ce cordon. Pour débrancher, saisir la prise et non le cordon.
- Ne pas manipulez la prise ou l'appareil avec les mains trempées

Débrancher toujours l'appareil quand vous enlevez le moteur du réservoir. Cet appareil devrait être entreposé à l'intérieur et n'être jamais exposé aux intempéries.

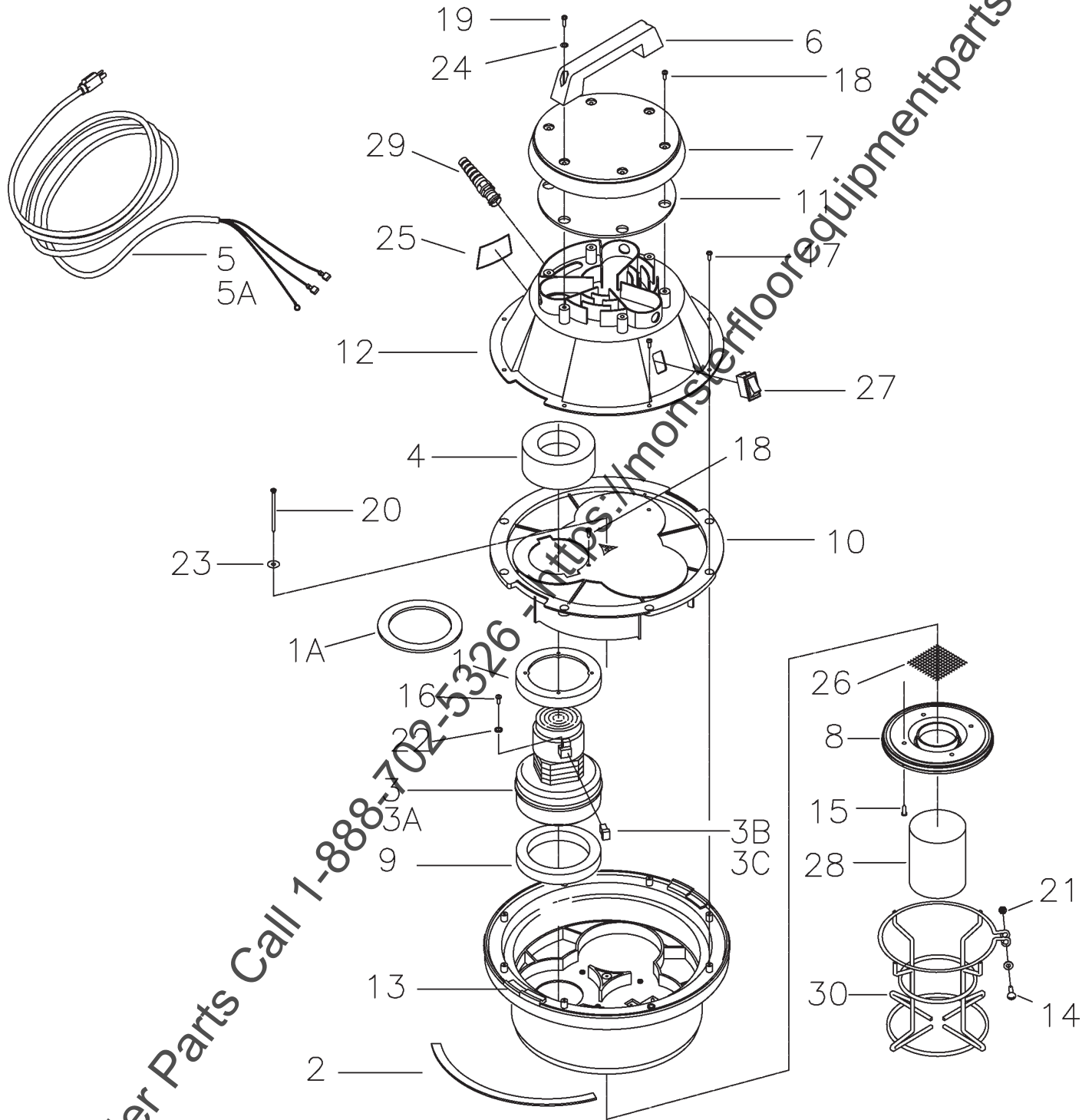
Tools & Attachments

		Part No.	Description
A		800083 133249 800084	3" Rd. Dust Brush Complete Dust Brush HSG 3" Bristle Insert 3"
B		800035	12" Crev Tool Complete
C		290000	Wand Assy. 1-1/2, Complete
D		800317	Hose Assy. 1-1/2 x 10'
E		601032	Tool
F		800124 731	5" Tool Only Without Insert Bristle Insert Replacement
G		800605 711128 800615 808648 500295 500296	14" Squeegee, Complete SCR #10 HILO 14" Retaining Strip Nozzle, Squeegee Blade Squeegee Blade Squeegee Reinforcement

To Order Parts Call 1-888-702-5326 - <https://monsterfloorequipmentparts.com>

Exploded Views

Lid Assembly - Single Motor

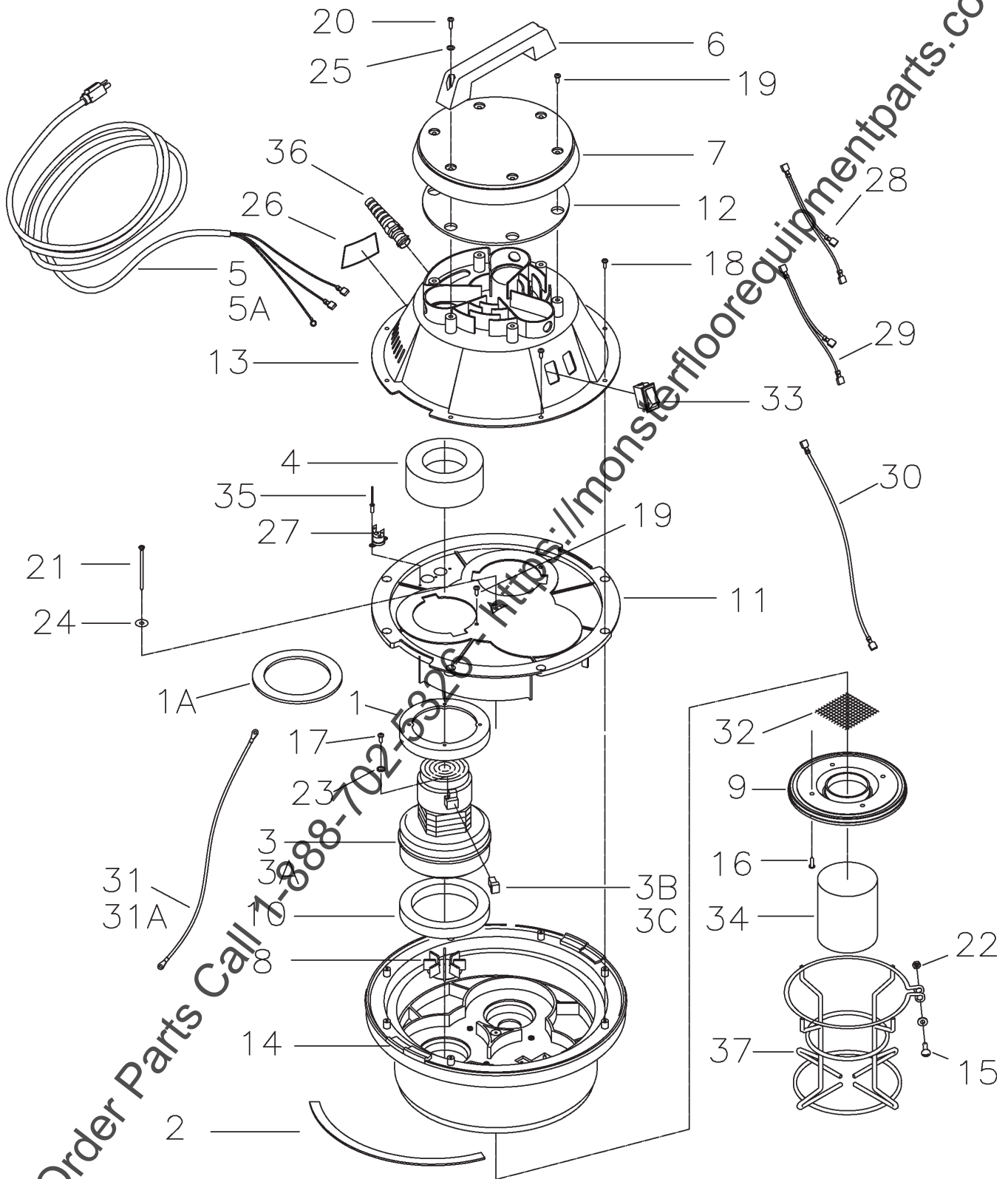


To Order Parts Call 1-888-3702-5326

Lid Assembly - Single Motor BOM

Item	Part No.	Qty.	Description
1	290017	1	MOULDED VAC MOTOR GASKET (115V)
1A	380035	1	GASKET, 4.31 X 5.81 X.19 (240V)
2	290030	1	LID GASKET DIECUT 15G 290
3	380001-4	1	VAC MOTOR ECM 115V
3A	740149	1	VAC MOTOR 6296-13 240V
3B	380005	2	CARBON BRUSH REPLACEMENT (115V)
3C	380028	2	CARBON BRUSH REPLACEMENT (240V)
4	380064	1	RING, FOAM
5	381020	1	CORD-16GA-3 50FT MED GREY (115V)
5A	740600	1	CORD-EUR F3 G1.5MM 50FT BLK (240V)
6	460000	1	HANDLE 460 LID BLACK
7	460003	1	LID COVER 460 BLACK
8	460011	1	FLOAT CAGE ADAPTER 460 BLK
9	460019	1	GASKET 3.75 X 5.75 X .15
10	460031	1	MOTOR HOLDOWN 5.5 X 1
11	460045	1	DOME SEAL GASKET 290
12	460070	1	MOTOR COVER NEW STYLE SINGLE
13	460006	1	VAC MTR ADPTR 460 BLACK
14	710182	1	SCR-MC 1/4-20 X 1.00 ZINC
15	711109	4	SCR-ST-B 12 X .50 ZINC
16	711124	1	SCR-ST-B 10 X .37 NI
17	711160	8	SCR-HI/LO #10 X 5/8 ZINC
18	711161	5	SCR-HI/LO #10 X 3/4 ZINC
19	711162	2	SCR-HI/LO #10 X 1 1/2 ZINC
20	711170	1	SCR #10 A POINT X 3.5
21	711425	1	NUT-FLANGED WIZZ 1/4-20
22	711553	2	WSR-INT LOCK #10
23	711584	1	WSR #10
24	712320	2	WSR .22 X .45 X .04 NYL
25	715086	1	DECAL-WARNING PV TO AVOID
26	807051	1	SCREEN SS 85/105
27	809754	1	SWITCH-ROCKER
28	830987	1	FLOAT ASSY
29	833237	1	STRAIN RELIEF W/NUT
30	833454	1	FLOAT CAGE
***	290085	2	LID ASY COMP 15G INJ 115V
***	290086	1	LID ASY COMP MOLDED 230V

Lid Assembly - Twin Motor



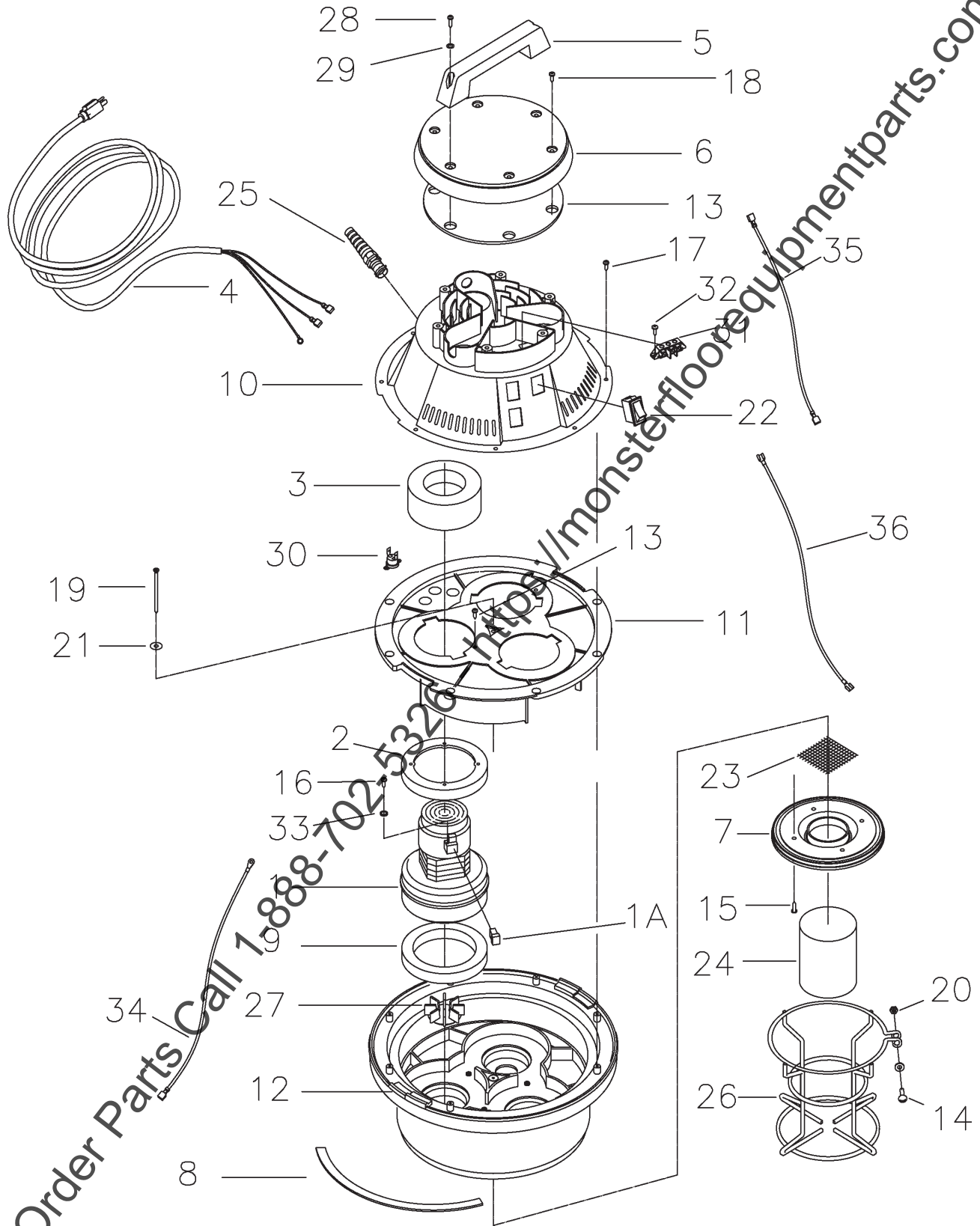
To Order Parts Call 1-888-702-5326

<http://monsterfloorequipmentparts.com>

Lid Assmly - Twin Motor BOM

Item	Part No.	Qty.	Description
1	290017	2	MOULDED VAC MOTOR GASKET (115V)
1A	380035	2	GASKET, 4.31 X 5.81 X.19 (230V)
2	290030	1	LID GASKET DIECUT 15G 290
3	380001-4	2	VAC MOTOR ECM 115V
3A	740149	2	VAC MOTOR 6296-13 230V
3B	380005	2	CARBON BRUSH REPLACEMENT (115V)
3C	380028	2	CARBON BRUSH REPLACEMENT (230V)
4	380064	2	RING, FOAM
5	381020	1	CORD-16GA-3 50FT MED GREY (115V)
5A	740600	1	CORD-EUR F3 G1.5MM 50FT (230V)
6	460000	1	HANDLE 460 LID BLACK
7	460003	1	LID COVER 460 BLACK
8	460009	2	VALVE VACUUM 460 BLACK
9	460011	1	FLOAT CAGE ADAPTER 460 BLK
10	460019	2	GASKET 3.75 X 5.75 X .75
11	460041	1	MOTOR HOLDOWN 5.7 X 2
12	460045	1	DOME SEAL GASKET 290
13	460071	1	MOTOR COVER NEW STYLE TWIN
14	460010	1	VACUUM HOUSING 460 BLACK
15	710182	1	SCR-MC 1/4-20 X 1.00 ZINC
16	711109	4	SCR-ST-B 12 X .50 ZINC
17	711124	4	SCR-ST-B 10 X .37 NI
18	711160	11	SCR-HI/LO #10 X 5/8 ZINC
19	711161	8	SCR-HI/LO #10 X 3/4 ZINC
20	711162	2	SCR-HI/LO #10 X 1 1/2 ZINC
21	711170	1	SCR #10 A POINT X 3.5
22	711425	1	NUT-FLANGED WIZZ 1/4-20
23	711553	2	WSR-INT LOCK #10
24	711584	1	WSR #10
25	712320	2	WSR .22 X .45 X .04 NYL
26	715086	1	DECAL-WARNING PV TO AVOID
27	740250	2	THERMODISC-290TWIN
28	740430	1	WIRE ASSY.
29	740431	1	WIRE ASSY.
30	740529	2	WIRE ASSY 16G BROWN 13.00"
31	750002	1	GROUND WIRE ASY YELLOW (115V)
31A	740116	1	WIRE ASSY 16G GRN/YEL 14.50" (230V)
32	807051	1	SCREEN SS 85/105
33	809754	2	SWITCH-ROCKER
34	830999	1	FLOAT ASY 3BLT
35	832241	3	RIVET-POP
36	833237	1	STRAIN RELIEF W/NUT
37	833454	1	FLOAT CAGE
***	290285	1	LID ASY TWIN 85 INJ 115V
***	290286	1	LID ASY COMP MOLDED 230V

Lid Assembly - Three Motor



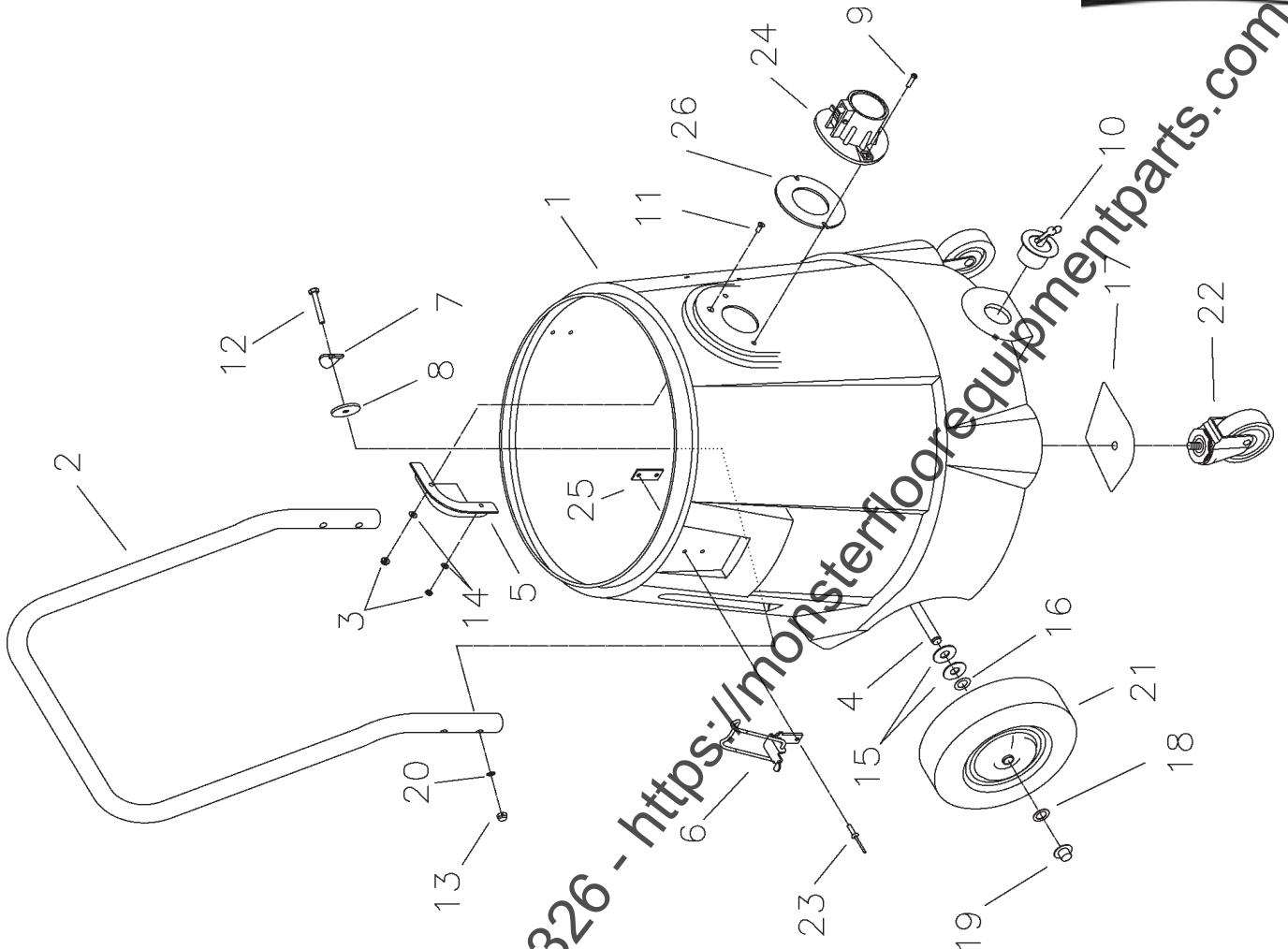
To Order Parts Call 1-888-102-5326

<http://monsterfloorequipmentparts.com>

Lid Assembly - Three Motor BOM

Item	Part No.	Qty.	Description
1	740149	3	MOTOR-VAC 240V
1A	380028	2 EA	CARBON BRUSH Replacement
2	380035	3	GASKET, 4.31 X 5.81 X.19
3	380064	3	RING, FOAM
4	740600	1	CORD-EUROPEAN F3 G1.5MM 50FT BLACK
5	460000	1	HANDLE 460 LID BLACK
6	460003	1	LID COVER 460 BLACK
7	460011	1	FLOAT CAGE ADAPTER 460 BLK
8	290030	1	LID GASKET DIECUT 15G 290
9	460019	3	GASKET 3.75 X 5.75 X .75
10	460072	1	COVER-MOTOR CVR NEW STYLE THREE
11	830590	1	MOTOR HOLDOWN X 3
12	460075	1	MOTOR PAN ASY 3 MTR NEW
13	460045	1	DOME SEAL GASKET 290
14	710182	1	SCR-MC 1/4-20 X 1.00 ZINC
15	711109	4	SCR-ST-B 12 X .50 ZINC
16	711124	8	SCR-ST-B 10 X .37 NI
17	711160	3	SCR-HI/LO #10 X 5/8 ZINC
18	711161	4	SCR-HI/LO #10 X 3/4 ZINC
19	711170	1	SCR 10 A POINT X 3.5
20	711425	1	NUT-FLANGED WIZZ 1/4-20 STL ZP
21	711584	1	WSR #10
22	740711	3	SWITCH, ROCKER ON/OFF 2 NO 25A
23	807051	1	SCREEN SS 85/105
24	830999	1	FLOAT ASY 3BLT
25	833237	1	STRAIN RELIEF-W/NUT
26	833454	1	FLOAT CAGE
27	460009	3	VALVE VACUUM 460 BLACK
28	711162	2	SCR-HI/LO #10 X 1 1/2 ZINC
29	712320	2	WSR .20 X .45 X .048 NYL
30	740250	3	THERMODISC-290TWIN
31	832996	2	TERMINAL BLOCK-2POLE VDE
32	711104	2	SCR-ST-A 10 X .50
33	711553	6	WSR-INT LOCK #10
34	740419	1	14G GRN/YEL 13.00" B= 1
35	711104	2	SCR-ST-A 10 X .50
36	711553	6	WSR-INT LOCK #10
**	833000	1	LID ASY COMP 3MTR 230V

Tank Assembly - 15 Gallon

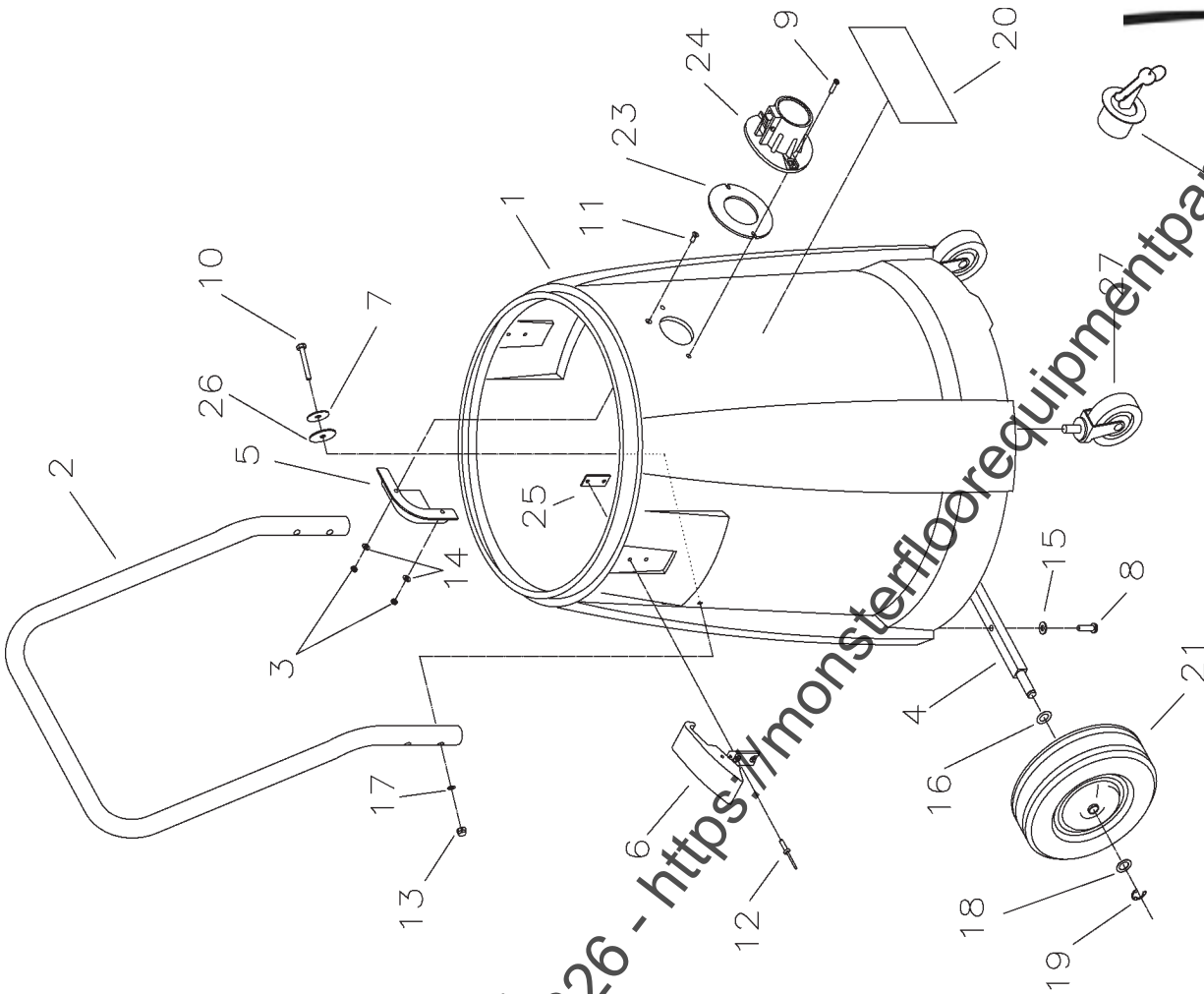


Bill of Material - 290040

Item	Part No.	Qty.	Description
1	280018	1	Tank 15GBM Burgundy
2	390031	1	Handle
3	712638	3	Nut Hex 10/24 SS Nyloc
4	390011	1	Axle
5	900035	1	Deflector Intake
6	390035	2	Latch
7	712766	4	Curved Washer
8	828980	4	Gasket
9	712532	2	SCR-MC 10-24x1
10	833316	1	Drain Plug
11	712544	1	SCR-MC 10-24x3/4 SS FH
12	712541	4	SCR 1/4 -20 x 1.00 SS TH
13	711352	4	Nut-Acorn 1/4 -20
14	712764	3	Washer SS #10
15	711518	4	Flat Washer
16	711524	2	WSR-Wave .52 x .87 x .01
17	280017PLT	2	Backing Plate
18	711594	2	WSR-Flat
19	130032	2	Retainer
20	711444PLT	4	1/4 -20 Weldnut Plated
21	900008	2	Wheel
22	280016	2	Caster 3"
23	828894	4	Pop Rivet
24	390110	1	Intake Assembly
25	833831	2	Clamp Back Plate
26	390087	1	Gasket

To Order Parts Call 1-888-702-5326 - <https://monsterfloorequipmentparts.com>

Tank Assembly - 20 Gallon



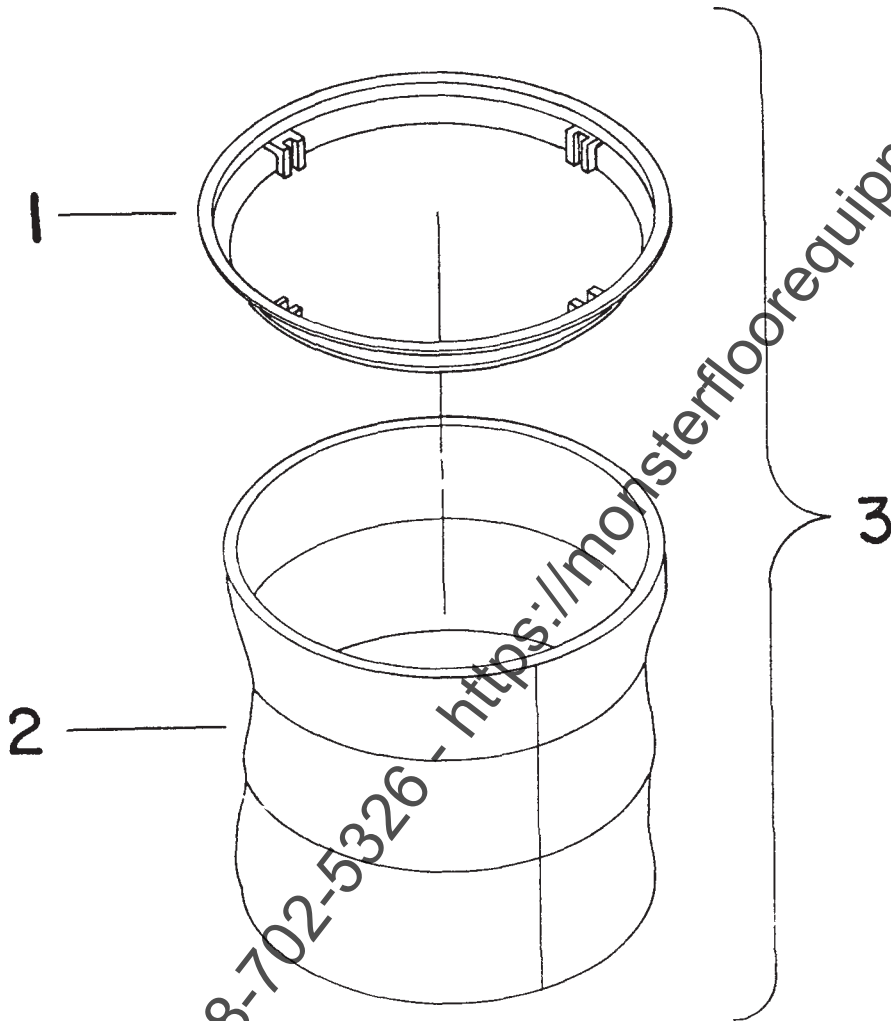
Bill of Material - 290020

Item	Part No.	Qty.	Description
1	290021	1	20 Gal Poly Tank MCH
2	390031	1	Handle Pkt 390 Series
3	712638	1	Nut Hex 10/24 SS Nyloc
4	390033	1	Axle 390 Series Plated
5	900035	1	Deflector Intake
6	460114	2	Latch, Poly Tank
7	712761	4	Flat Washer
8	710182	2	SCR-MC 1/4 -20 x 1.00 STPL
9	712532	2	SCR-MC 10-24x1 SS
10	712541	4	SCR 1/4 -20 x 1.00 SS FH
11	712544	1	SCR-MC 10-24x3/4 SS FH
12	828894	4	Pop Rivet
13	711352	4	Nut-Acorn 1/4 -20 ST
14	712764	3	Washer SS #10
15	711505	2	WSR-Flat 1/4
16	711524	2	WSR-Wave .52 x .87 x .01
17	711444PLT	4	1/4 -20 Weidnut Plated
18	711594	2	WSR-Flat .56 x .88 x .03
19	711713	2	Retaining Ring-E Ext. .50
20	715383	1	Decal MMAN 1x6.88 Lt Gry
21	900008	2	Wheel
22	828894	2	Pop Rivet
23	390087	1	Gasket, Diecut Poron Intake
24	390110	1	Intake Assembly Aluminum
25	833831	2	Clamp Back Plate
26	828980	4	Gasket
27	804457	2	Caster, 3" Black
28	833316	1	Drain Plug

To Order Parts Call 800-888-7026 - <https://monsterfloorequipmentparts.com>

28
OPTIONAL

Bag Assembly



Item	Part No.	Qty.	Description
1	760131	1	Molded Bag Ring
2	805054	1	Cloth Bag Only
3	805058	1	Cloth Bag Assy. Complete

Minuteman International Made Simple Commercial Limited Warranty

Minuteman International, Inc. warrants to the original purchaser/user that the product is free from defects in workmanship and materials under normal use. Minuteman will, at its option, repair or replace without charge, parts that fail under normal use and service when operated and maintained in accordance with the applicable operation and instruction manuals. All warranty claims must be submitted through and approved by factory authorized repair stations.

This warranty does not apply to normal wear, or to items whose life is dependent on their use and care such as belts, cords, switches, hoses, rubber parts, electrical motor components or adjustments. Parts not manufactured by Minuteman are covered by and subject to the warranties and/or guarantees of their manufacturers. Please contact Minuteman for procedures in warranty claims against these manufacturers.

Special warning to purchaser -- Use of replacement filters and/or prefilters not manufactured by Minuteman or its designated licensees, will void all warranties expressed or implied. A potential health hazard exists without original equipment replacement.

All warranted items become the sole property of Minuteman or its original manufacturer, whichever the case may be.

Minuteman disclaims any implied warranty, including the warranty of merchantability and the warranty of fitness for a particular purpose. Minuteman assumes no responsibility for any special, incidental or consequential damages.

This limited warranty is applicable only in the U.S.A. and Canada, and is extended only to the original user/purchaser of this product. Customers outside the U.S.A. and Canada should contact their local distributor for export warranty policies. Minuteman is not responsible for costs or repairs performed by persons other than those specifically authorized by Minuteman. This warranty does not apply to damage from transportation, alterations by unauthorized persons, misuse or abuse of the equipment, use of non-compatible chemicals, or damage to property, or loss of income due to malfunctions of the product.

If a difficulty develops with this machine, you should contact the dealer from whom it was purchased.

This warranty gives you specific legal rights, and you may have other rights which vary from state to state. Some states do not allow the exclusion or limitation of special, incidental or consequential damages, or limitations on how long an implied warranty lasts, so the above exclusions and limitations may not apply to you.

Cord Electric Group..... Three years parts, two years labor, ninety days travel (Not to exceed two hours)

Exceptions..... Port-A-Schub, one year parts, six months labor
 MPV 13, one year parts
 MPV 14 and 18, two years parts, one year labor
 Rapid Air blower, one year parts, one year labor
 Explosion-Proof Vacuum, one year parts, one year labor
 Pneumatic Vacuums, three years parts, one year labor
 EX 12 and EX12H, one year parts, one year labor

Battery Operated Group.... Three years parts, two years labor, ninety days travel
 (Not to exceed two hours)

Exceptions..... Sweepers, one year parts, one year labor, ninety days travel
 (Not to exceed two hours)

Internal Combustion Group.... One year parts, one year labor, ninety day travel
 (Not to exceed two hours)

Replacement Parts.....Ninety days

Batteries.....0-3 months replacement, 4-12 months pro-rate

Polypropylene Plastic Tanks... Ten years, no additional labor